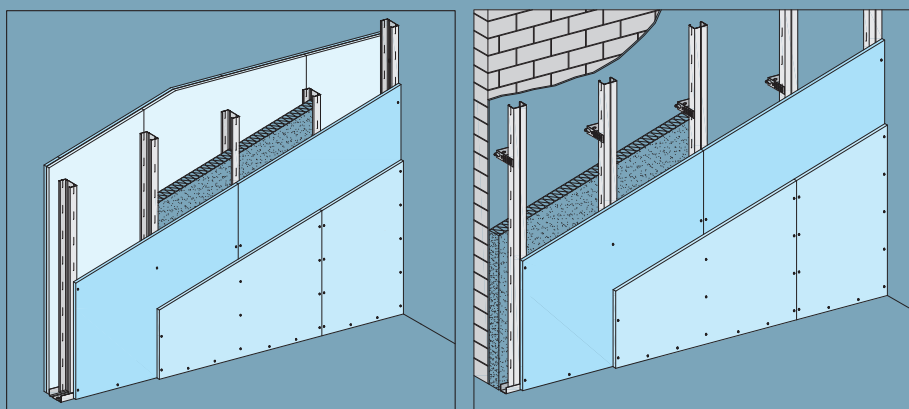


Diamant

W11

W62



Tehničko uputstvo

03/2011

W11 **Diamant** pregradni zidovi

W62 **Diamant** zidne obloge

- W111 **Diamant** pregradni zid - jednostruka konstrukcija, 1-slojna obloga
- W112 **Diamant** pregradni zid - jednostruka konstrukcija, 2-slojna obloga
- W113 **Diamant** pregradni zid - jednostruka konstrukcija, 3-slojna obloga
- W115 **Diamant** pregradni zid - dvostruka konstrukcija, 2-slojna obloga
- W116 **Diamant** instalacijski zid - povezana dvostruka konstrukcija, 2-slojna obloga
- W623 **Diamant** zidna obloga - CD profili pričvršćeni na zid
- W626 **Diamant** zidna obloga - CW profili samostojeći, odvojeni od zida

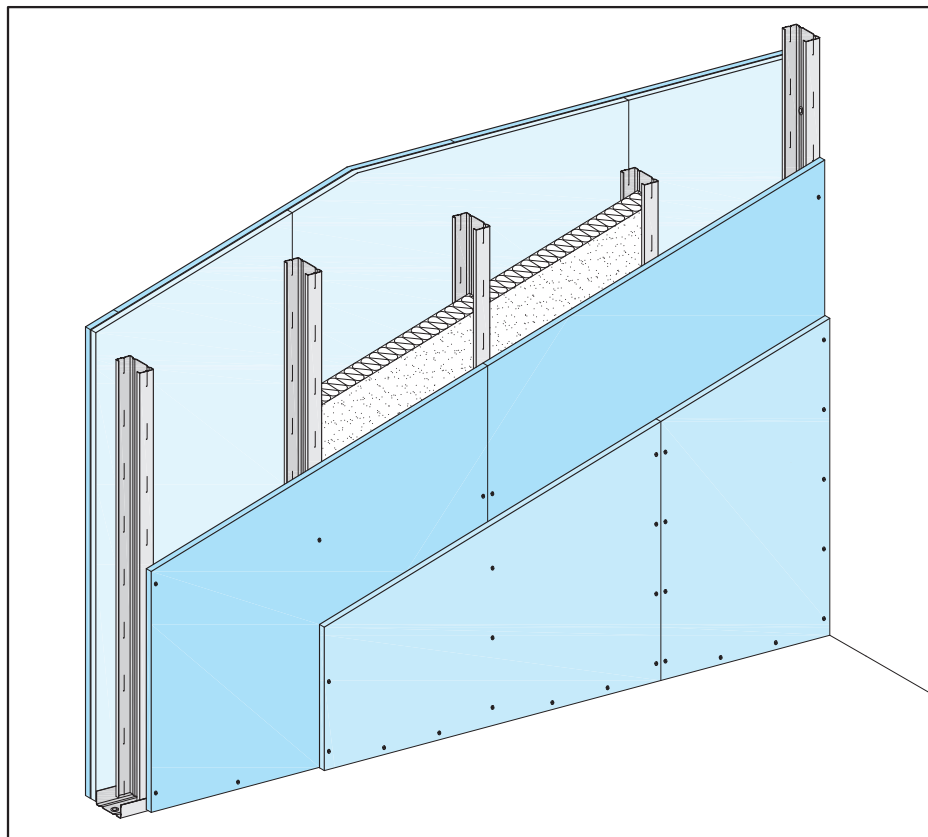
Novo:

- Otpornost na požar do F 120
- Visine pregrada do 12 m
- Zvučna zaštita do 72 dB
- Zidni tereti do 129 kg

W11 Knauf Diamant



Primjer W112 Diamant



W111 Diamant

Pregradni zid
jednostruka obloga 1 x 15 mm

W112 Diamant

Pregradni zid
dvostruka obloga 2 x 12,5 mm

W113 Diamant

Pregradni zid
trostruka obloga 3 x 12,5 mm

Područje ugradnje 1:

Pregrade u prostorijama u kojima se okuplja manji broj osoba, kao što su na primjer stanovi, hoteli, uredi i bolnice.

Područje ugradnje 2:

Pregrade u prostorijama u kojima se okuplja veći broj osoba, kao što su na primjer učionice u školama ili predavaonice na fakultetima, prodajni ili izložbeni prostori.

► Napomene

W111:

- Diamant 15 mm može se oblagati keramičkim pločicama s razmakom potkonstrukcije od 625 mm
- Područja ugradnje određena su normom HRN DIN 18183

Maksimalne dopuštene visine zidova

Područja ugradnje 1 i 2



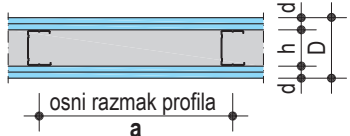
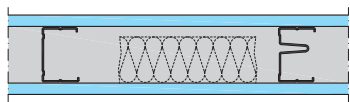
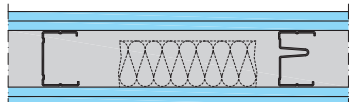
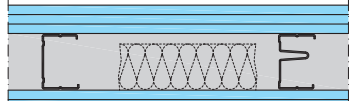
Knauf profil	Osni razmak profila -a- mm	W111 (jednoslojan)		W112 (dvoslojan)		W113 (troslojan)	
		bez zaštite od požara m	sa zaštitom od požara m	bez zaštite od požara m	sa zaštitom od požara m	bez zaštite od požara m	sa zaštitom od požara m
CW 50	625	4	3,20 *)	4,75	4	7,65	5,20
	417	4	3,85	5,40	4	8,15	6,05
	312,5	4	4	5,80	4,35	8,45	6,50
CW 75 ili MW 75	625	4,75	4	7,20	5,05	9,85	7,70
	417	5,40	4,35	7,85	6	10,20	8,40
	312,5	5,80	4,85	8,20	6,50	10,40	8,75
CW 100 ili MW 100	625	6,55	5,10	9,30	7,20	11,50	9
	417	7,20	5,95	9,75	8,05	11,85	9
	312,5	7,70	6,55	10	8,55	12	9

■ *) samo područje ugradnje 1

W11 Knauf Diamant



Tehnički i građevno fizikalni podaci

Knauf sustavi	 Otpor- nost na požar	Obloga Diamant po strani zida	Profil	Širina pregrade	Težina bez sloja izolacije	 Zvučna zaštita R_w		
						Knauf CW-profil	Knauf MW-profil	Izolacijski sloj
 osni razmak profila a d h D		min. debljina d mm	šuplji prostor h mm	D mm	ca. kg/m ²	dB	dB	min. debljina mm
W111 Diamant pregradni zid						jednoslojna obloga		
	F60	15	50	80		48		40
			75	105	35	51	51	60
			100	130		52	54	80
W112 Diamant pregradni zid						dvoslojna obloga		
	F90	2x 12,5	50	100		57		40
			75	125	55	61	62	60
			100	150		62	64	80
W113 Diamant pregradni zid						troslojna obloga		
	F120	3x 12,5	50	125		60		40
			75	150	81	63	66	60
			100	175		66	69	80

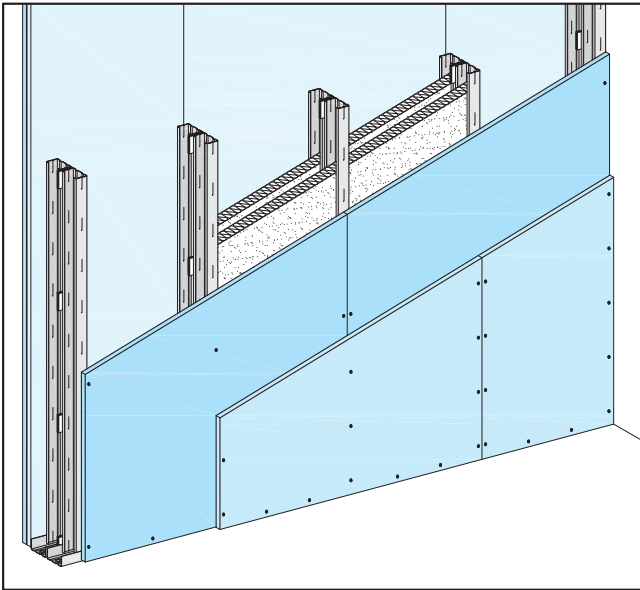
Zahtijevani izolacijski sloj u zidnom međuprostoru

Zaštita od požara: nije potrebna mineralna vuna

Zvučna zaštita: mineralna vuna prema HRN EN 13162

Izolacijski sloj prema HRN EN 13612, uzdužan otpor strujanju zraka prema HRN EN 29053; $r \geq 5 \text{ kPa} \cdot \text{s/m}^2$, razred građevinskog materijala min. B2, npr. Knauf Insulation TP 115 ili TI 140 T

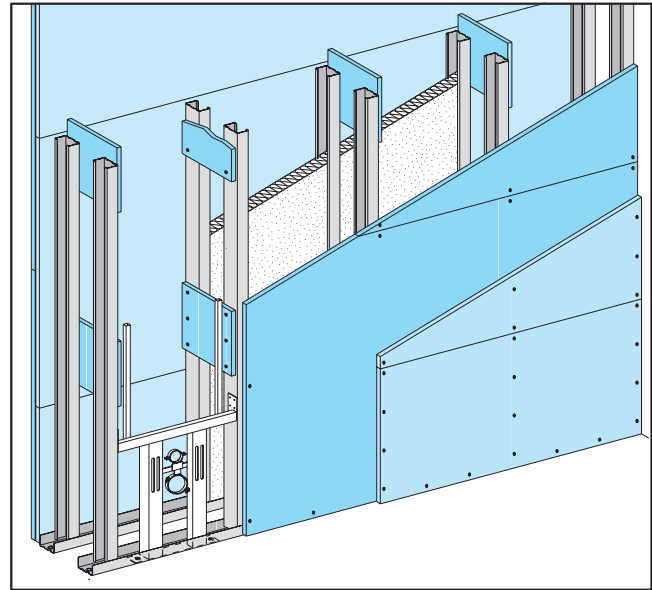
W11 Knauf Diamant



W115 Diamant

Zid između dva stana
dvoslojna obloga

Razdvajanje profila
Sa samolepljivim PE
brtvenim trakama



W116 Diamant

Instalacijski zid
dvoslojna obloga

Spoj profila

Kod zidnog međuprostora ≤ 300 mm
s trakama iz Diamant ploča db 12,5 mm

Kod zidnog međuprostora $301 \text{ mm} \leq 500$ mm
s trakama iz Diamant ploča db $2 \times 12,5$ mm

► Napomene:

W115:

Idealan zid između dva stana.

Razdvajanje konstrukcije osigurava odličnu
zvučnu zaštitu.

W116:

Knauf Diamant ploča tvornički je impregnirana
ploča. Koristi se u kućnim vlažnim prostorima.

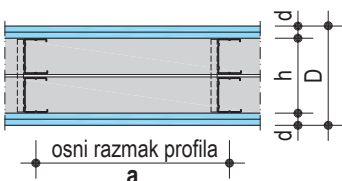


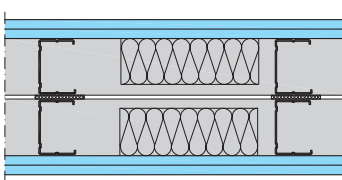
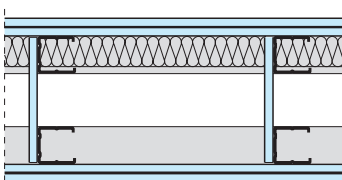
Maksimalne dopuštene visine zidova

Knauf profili debljina lima 0,6 mm	Osni razmak profila -a- mm	W115 Diamant		W116 Diamant	
		područje ugradnje 1 m	područje ugradnje 2 m	područje ugradnje 1 m	područje ugradnje 2 m
CW 50	625	4,50	4		
CW 75	625	6	5,50	4	3,50
CW 100	625	6,50	6		

■ područja ugradnje prema
HRN DIN 18183 vidi str. 2



Tehnički i građevno fizikalni podaci

Knauf sustavi 	 Otpornost na požar	Obloga Diamant po strani zida min. debljina d mm	Profil šuplji prostor h mm	Širina pregrade D mm	Težina bez izolacije ca. kg/m ²	 Zvučna zaštita R_w Knauf CW-profili Izolacijski sloj dB min. debljina mm	
W115 Diamant pregrada između stanova dvostruka obloga							
	F90	2x 12,5	2x 50 105	155		67	2x 40
			2x 75 155	205	58	70	2x 60
			2x 100 205	255		72	2x 80
W116 Diamant Instalacijski zid dvostruka obloga							
	F90	2x 12,5	2x 50 ≥ 105	≥ 155	45	62	1x 40

Zahtijevani izolacijski sloj u zidnom međuprostoru

Zaštita od požara: nije potrebna mineralna vuna

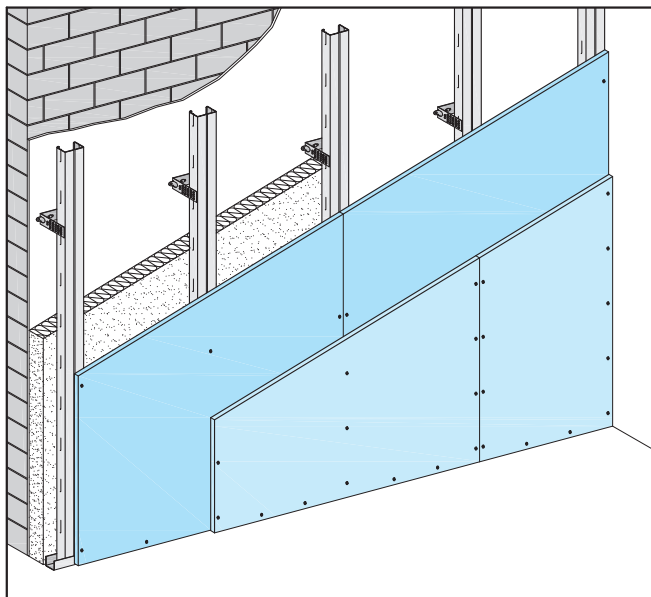
Zvučna zaštita: mineralna vuna prema HRN EN 13162

Izolacijski sloj prema HRN EN 13612, uzdužan otpor strujanju zraka prema HRN EN 29053; $r \geq 5 \text{ kPa} \cdot \text{s/m}^2$, razred građevinskog materijala min. B2, npr. Knauf Insulation TP 115 ili TI 140 T

Pričvršćivanje obloga s Knauf Diamant-vijcima HGP, odn. HGP-TB i XNT ovisno od debljine lima profila potkonstrukcije **s**

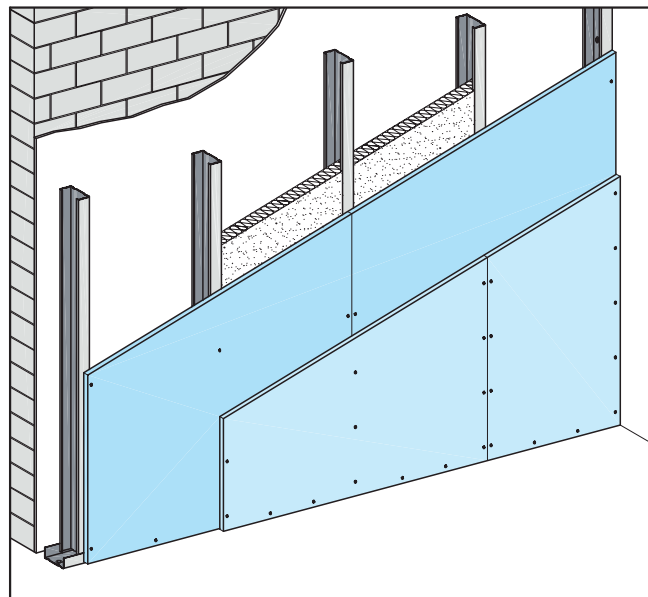
Obloga debljina ploča	1.sloj		2.sloj	
	s ≤ 0,7 mm	s ≤ 2,25 mm	s ≤ 0,7 mm	s ≤ 2,25 mm
2x Diamant 12,5	HGP 3,9x23	HGP-TB 3,9x35 razmak: 750 mm	HGP 3,9x35	HGP-TB 3,9x55 razmak: 250 mm

W62 Knauf Diamant



W623 Diamant

Zidna obloga - direktno pričvršćena
dvoslojna obloga



W626 Diamant

Zidna obloga - samostojeća
dvoslojna obloga

Maksimalno dopuštene visine obloga

Knauf profil debljina lima 0,6 mm	Osni razmak profila -a- mm	W623 Diamant m	W626 Diamant	
			područje ugradnje 1 m	područje ugradnje 2 m
CD 60x27	625	10		
	417		2,95	
CW 50	625		3,60	3,15
	312,5		4	4
CW 75	625		4	4
	312,5		4,50	4,50
CW 100	625		4,50	4,50
	312,5		6,10	6,10

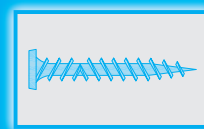
■ područja ugradnje prema
HRN DIN 18183 vidi str. 2

► Napomena

Knauf Diamant obloge ispred zidanih pregrada osjetno poboljšavaju zvučnu zaštitu.

► Napomena

Važna komponenta visokovrijednih Knauf sustava pregrada i obloga su posebni Diamant vijci



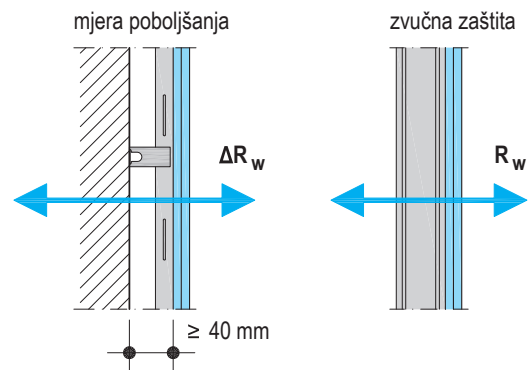


Tehnički i građevno fizikalni podaci

Knauf sustavi	Obloga Diamant jednostrano	Profil	Min. debljina	Težina bez sloja izolacije	Zvučna zaštita		
					Mjera poboljšanja 1)	Zvučna zaštita	Izolacijski sloj
		h mm	D mm	ca. kg/m ²	ΔR_w dB	R_w dB	min. debljina mm
W623 Diamant zidna obloga					CD profili pričvršćeni - dvostruka obloga		
		27	$\geq 52,5$	28	≥ 16		≥ 40
W626 Diamant zidna obloga					CW profili samostojeći - dvostruka obloga		
		50	≥ 75	29	≥ 16	37	40
		75	≥ 100			38 ²⁾	60
		100	≥ 125			40	80

1) Poboljšanje je uvjetovano sastavom masivnog zida
npr. zidani zid 160 kg/m² od pune opeke (11,5 cm, gustoće 1400 kg/m³)
Napomena za W623: koristi akustične ovjese, zidni međuprostor ≥ 40 mm

2) interpolirana vrijednost



Zahtijevani izolacijski sloj u zidnom međuprostoru

Zaštita od požara: nije potrebna mineralna vuna

Zvučna zaštita: mineralna vuna prema HRN EN 13162

Izolacijski sloj prema HRN EN 13612, uzdužan otpor strujanju zraka prema HRN EN 29053; $r \geq 5 \text{ kPa} \cdot \text{s/m}^2$,
razred građevinskog materijala min. B2, npr. Knauf Insulation TP 115 ili TI 140 T



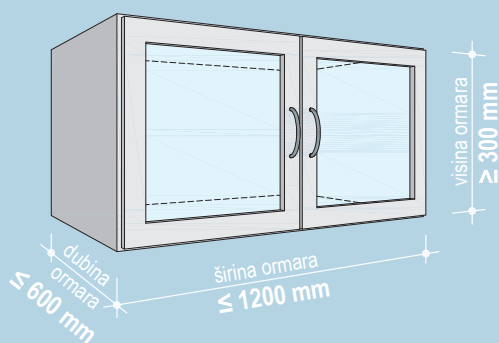
Konzolni tereti

Prema normi HRN DIN 18183 pregradni se zidovi izrađeni od gipsanih ploča mogu i opteretiti na proizvoljnom mjestu s uobičajenim konzolnim teretima (kao što su televizijski prijemnici, viseći ormari). Pričvršćenje takvih konzolnih tereta izvodi se s minimalno 2 komada posebnih plastičnih ili metalnih tiplj za pregrade ovoga tipa, odnosno s posebnom tiplom Knauf Hartmut. Za određivanje minimalne količine i vrste posebnih tiplj/vijaka potrebno je poznavati ukupan korisni teret i točne izmjere konzolnog tereta kojeg treba pričvrstiti za Knauf pregradu. Ovisno o debljini obloge iz Diamant ploča utvrđuje se zatim vrsta tiplje/vijaka koje treba koristiti.

Tabl. 1: Tiplj i vijci za W11 pregrade

Debljina obloge Diamant mm	Opteretivost tiplj / vijaka (vlačno i smično opterećenje) za Knauf Diamant pregrade		
	Plastična univerzalna tiplja *) ø8 mm / ø10 mm kg	Metalna tiplja za šupljine *) vijak M5 / M6 kg	Knauf Hartmut vijak M5 kg
12,5	30	35	40
15 / 18	35	40	45
2x 12,5	45	55	60
≥ 2x 15	50	60	65

Viseći ormar



Utvrđivanje minimalne količine tiplj / vijaka (uvijek više od 2 kom.)

- Primjer:**
- dubina ormara 400 mm, širina ormara 1200 mm
→ maksimalna predviđena težina **102 kg** (Tab. 2)
 - debljina obloge 2x 12,5 mm
 - plastična univerzalna tiplja za gipsane zidove, maks. opterećenje **45 kg**
→ potrebna količina tiplj za **102 kg : 45 kg = 2,26**
→ potrebne su **minimalno 3 tiplje**

Tabl. 2: Maksimalna dopuštena težina ormara u kg

širina ormara mm	dubina ormara mm					
	100	200	300	400	500	600
Konzolni tereti do 0,4 kN/m (40 kg/m) duljine zida						
Debljina obloge < 15 mm Diamant						
400	31	28	25	22	19	16
600	46,5	42	37,5	33	28,5	24
800	62	56	50	44	38	32
1000	77,5	70	62,5	55	47,5	40
1200	93	84	75	66	57	48
Konzolni tereti do 0,7 kN/m (70 kg/m) duljine zida						
Debljina obloge ≥ 15 mm Diamant						
400	43	40	37	34	31	28
600	64,5	60	55,5	51	46,5	42
800	86	80	74	68	62	56
1000	107,5	100	92,5	85	77,5	70
1200	129	120	111	102	93	84

- kod međuvrijednosti treba koristiti nižu vrijednost
- za određivanje nosivosti razmatraju se samo slojevi ploča koji su pričvršćeni vijcima (alternativa mogu biti i čelične klamice)