

E41.hr

Firewin sustavi

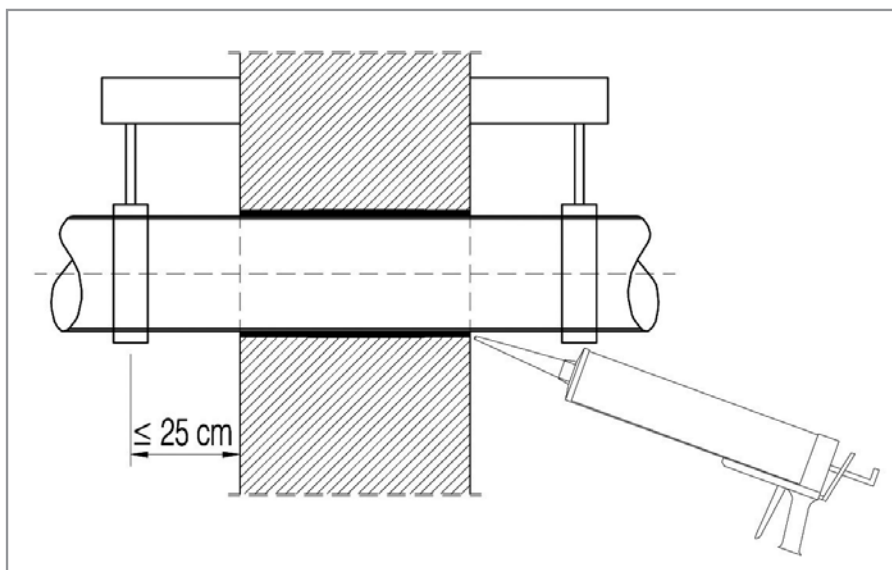
04/2016

E41.hr Protupožarne obujmice

E411a.hr - Knauf Firecollar Rorcol V30

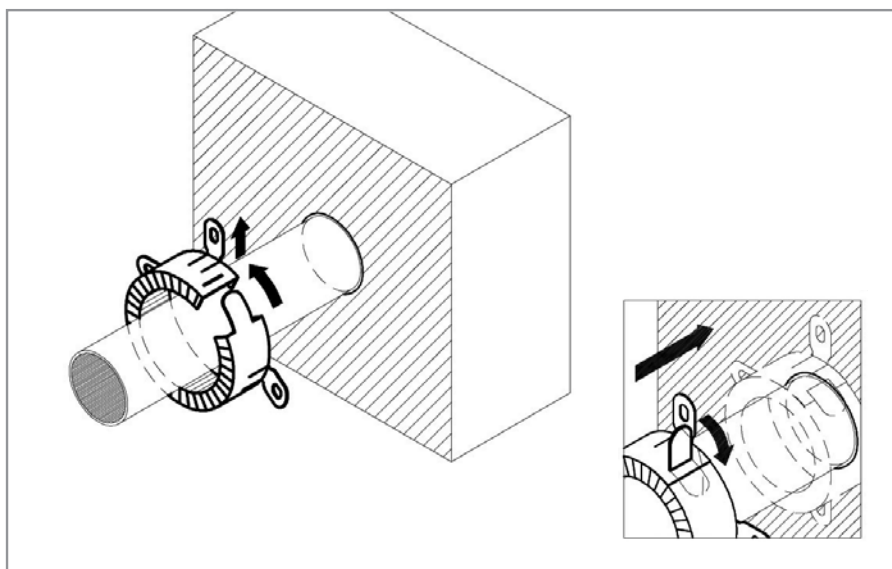
E411b.hr - Knauf Firecollar Rorcol V60

E411c.hr - Knauf Firecollar Rorcol AV60



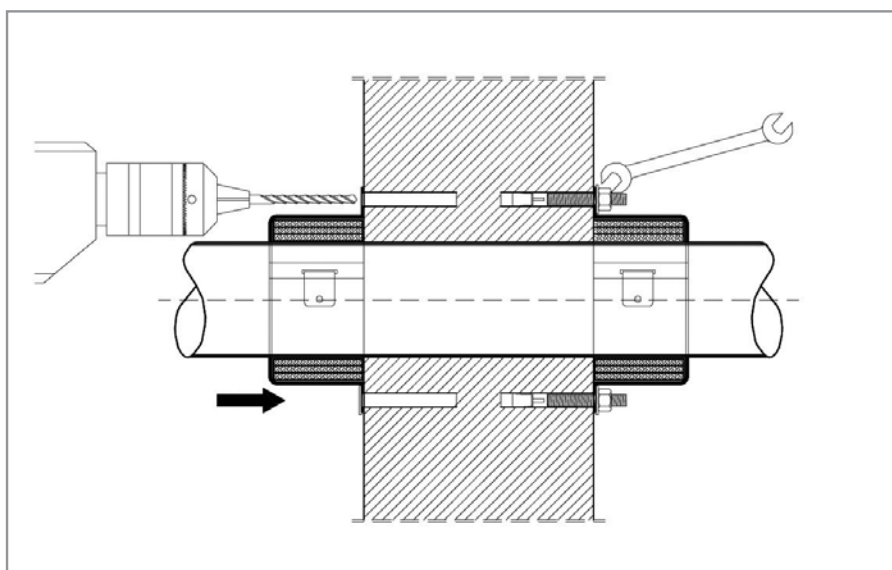
1

Ispunite zazor u skladu s detaljnim uputama za ugradnju.
Prvi je nosač (nezapaljiva konstrukcija) na udaljenosti od najviše 25 cm s obje strane zida ili na gornjoj strani poda.



2

Postavite obujmicu na cijev ili, ako je cijev izolirana, na izolaciju pa zatvorite obujmicu.

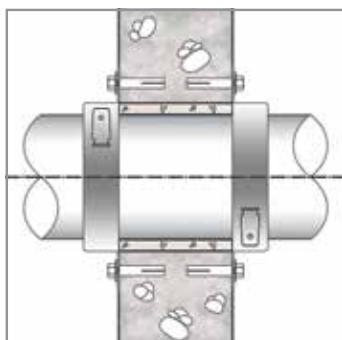


3

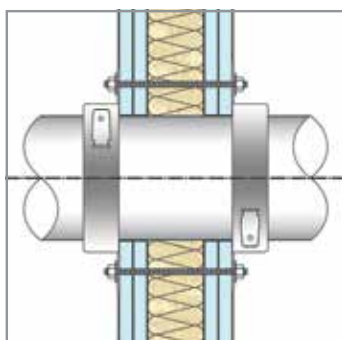
Montirajte obujmice u skladu s detaljnim uputama za ugradnju.

E41.hr Protupožarne objamnice

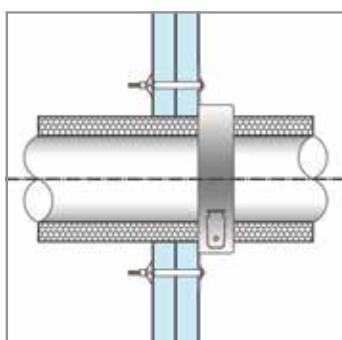
Razdvajajući elementi prema HRN EN 13501-2



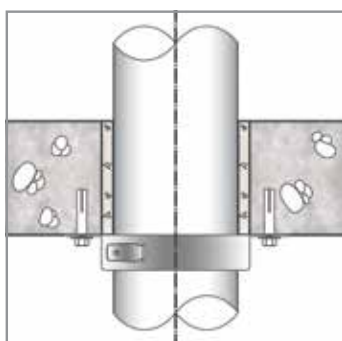
Masivni zid,
Debljina ≥ 100 mm
Gustoća ≥ 500 kg/m³



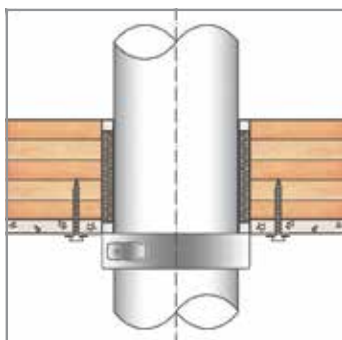
Suho-monžni zidovi EI90 i EI120,
Debljina ≥ 100 mm
potkonstrukcija obostrano obložena s najmanje 2 sloja ploča (minimalna debljina 12,5 mm), razmak između profila 62,5 cm, gips kartonske ploče tipa DF u skladu sHRN EN 520, GM-F u skladu s HRN EN 15283-1 ili ploče iz ETA-e.



Pregrade šahta EI90 i EI120,
potkonstrukcija jednostrano obložena s 2×20, 3×15 ili 2×25 mm gips kartonskim pločama tipa DF u skladu s HRN EN 520 ili GM-F u skladu s HRN EN 15283-1. Minimalna nazivna širina profila je 50 mm (npr. CW50), sa ili bez minerale vune.



Masivna ploča,
Debljina ≥ 150 mm
Gustoća ≥ 500 kg/m³



Laminirani drveni podovi EI90 i EI120,
140 mm drvo + 12,5 mm gips kartonska ploča.

E41.hr Protupožarne obujmnice

Napomene za ugradnju - ispitane cijevi



Tip	Prodorni element	Materijal ili naziv cijevi
Rorcol V30 i Rorcol V60	Zapaljive cijevi	PE-HD
	Zapaljive cijevi	PE-HD
	Zapaljive cijevi	"RAUTITAN flex"
	Zapaljive cijevi	PP
	Zapaljive cijevi	PP
	Zapaljive cijevi	PP
	Zapaljive cijevi	"POLO-KAL NG"
	Zapaljive cijevi	"POLO-KAL 3S"
	Zapaljive cijevi	"Raupiano Plus"
Rorcol V60	Zapaljive cijevi	"WC Anschlussstutzen"
	Zapaljive cijevi	"PP MASTER SN12"
	Zapaljive cijevi	"Aquatherm firestop"
	Zapaljive cijevi	PVC-U
	Dovodne cijevi	"Pelflex/AS"
Rorcol AV60	Dovodne cijevi	"Pelflex PU/AS"
	Zapaljive cijevi	"Geberit Mepla-Rohr"
	Zapaljive cijevi	"FRIATHERM multi-press"
	Zapaljive cijevi	"HENCO Mehrschichtverbundrohr"
	Zapaljive cijevi	"JRG Sanipex MT"
	Zapaljive cijevi	"RAUTITAN stabil"
	Zapaljive cijevi	"TECEflex-Verbundrohr"
	Zapaljive cijevi	"Uponor Verbundrohr"
	Zapaljive cijevi	"K06 KELIT ALU-Verbundrohr PN20"
	Nezapaljive cijevi	Metalne cijevi
	Kanalice	PVC kanalice za polaganje kabela
Kabel	NYM-J	
Rorcol AV60, višestruki prodor	Zapaljive cijevi	"Geberit Mepla-Rohr"
	Zapaljive cijevi	"TECEflex-Verbundrohr"
	Zapaljive cijevi	"HENCO Mehrschichtverbundrohr"
	Zapaljive cijevi	"JRG Sanipex MT"
	Zapaljive cijevi	"RAUTITAN stabil"
	Zapaljive cijevi	"FRIATHERM multi-press"
	Kanalice	PVC kanalice za polaganje kabela
	Nezapaljive cijevi	Metalne cijevi

Detalje o debljini i promjeru cijevi dane su u sljedećim uputama ili će ih proizvođač dostaviti na zahtjev.

Standard ili proizvođač	Konfiguracija završetaka cijevi
EN 1519-1	U/U
EN 12201-2	U/U
REHAU Gesellschaft m.b.H.	U/U
EN 1451-1	U/U
EN ISO 15494-3	U/U
EN ISO 15874-2	U/U
POLOPLAST GMBH & CO KG	U/U
POLOPLAST GMBH & CO KG	U/U
REHAU Gesellschaft m.b.H.	U/U
Viega GmbH	U/U
Pipelife Austria GmbH & Co KG	U/U
aquatherm GmbH Kunststoffextrusions- und Spritzgießtechnik	U/C
EN 1401-1	U/U
HY-POWER Produktions und Handels GmbH	U/U
HY-POWER Produktions und Handels GmbH	U/U
Geberit Vertriebs GmbH	U/C
Friatec AG	U/C
HENCO Industries NV	U/C
Georg Fischer JRG AG	U/C
REHAU Gesellschaft m.b.H.	U/C
TECE GmbH	U/C
Uponor Vertriebs GmbH	U/C
KE KELIT Kunststoffwerk GesmbH	U/C
Reakcija na požar klase A1 u skladu s EN 13501-1 s talištem ili točkom raspadanja višom od 1022 °C i toplinskom vodljivošću manjom ili jednakom onoj u bakra.	C/C
EN 61386-22	C/C
-	-
Geberit Vertriebs GmbH	U/C
TECE GmbH	U/C
HENCO Industries NV	U/C
Georg Fischer JRG AG	U/C
REHAU Gesellschaft m.b.H.	U/C
Friatec AG	U/C
EN 61386-22	C/C
Reakcija na požar klase A1 u skladu s EN 13501-1 s talištem ili točkom raspadanja višom od 1022 °C i toplinskom vodljivošću manjom ili jednakom onoj u bakra.	C/C

Napomene

Protupožarne obujmnice u elementima za vertikalno razdvajanje (zidovima) moraju se postaviti na obje strane zida. Obujmnice za zaustavljanje požara u elementima za horizontalno razdvajanje (stropovima) moraju se postaviti na donjoj strani poda. Kod primjene i ugradnje proizvoda provjerite udovoljavate li zahtjevima dodatnih nacionalnih zakona i propisa koji mogu biti na snazi. Proizvod ne smije biti modificiran ili izložen mehaničkim opterećenjima. Dodatne informacije o brtvljenju prodora koje nisu uključene u ove upute dostaviti će se na zahtjev. Primjenjivost proizvoda uz zadane specifične zahtjeve treba provjeriti korisnik.

Izolacije

Plastične su cijevi testirane sa i bez izolacije. Izolacija može biti kontinuirana (CS) ili lokalna (LS) (zvučna izolacija). Duljina lokalnih izolacija mora biti najmanje 100 mm s obje strane razdvajajućega elementa (mjereno od površine razdvajajućega elementa). Višeslojne kompozitne cijevi testiraju se bez izolacije sve do vanjskoga promjera cijevi Ø26 mm, a s kontinuiranom (CS) izolacijom sve do vanjskoga promjera cijevi Ø63 mm. Metalne se cijevi uvijek testiraju s kontinuiranom (CS) izolacijom. Podrobnosti o tipu izolacije i debljini uključene su u upute za ugradnju ili ih dostavljamo na zahtjev.

Konfiguracija završetka cijevi

Plastične se cijevi testiraju U/U (otvorena/otvorena) za uporabu u sustavu odvodnje/ventilacije. Višeslojne kompozitne cijevi testiraju se U/C (otvorena/zatvorena) za uporabu u samostojećim cjevovodima (npr. tlačni vodovod, cijevi za grijanje). Kanalice se testiraju C/C (zatvorena/zatvorena) i trebaju biti zatvorene silikonskim kitom na obje strane prodora koji se brtvi. Metalne se cijevi testiraju C/C (zatvorena/zatvorena). Dovodne se cijevi testiraju U/U (otvorena/otvorena).

Noseća konstrukcija

Sve vrste cijevi moraju biti osigurane nosećom konstrukcijom (npr. držači cijevi) načinjenom od metala kojemu točka taljenja viša od 1050 °C. Nosač mora čvrsto obuhvaćati cijev i pružati čvrst oslonac tijekom zahtijevanoga perioda otpornosti na požar.

Sigurnost

Čuvajte van dosega djece.
Čuvajte podalje od hrane, pića i životinjske hrane.
Čuvajte na hladnom i suhom mjestu.
Čuvajte dalje od vrelina i zamrzavanja.

Kategorija uporabe

Brtvljenje prodora cijevi "Knauf Firecollar Rorcol System" namijenjeno je uporabi pri temperaturama ispod 0 °C i uz izloženost UV zračenju, ali bez izlaganja kiši, pa se zbog toga može - u skladu s ETAG 026-Dio 2 paragraf 2.4. 12.1.3.3 - kategorizirati kao tip Y1. Budući da su zahtjevi za tip Y1 zadovoljeni, također su ispunjeni i zahtjevi za tip Y2, Z1 i Z2.

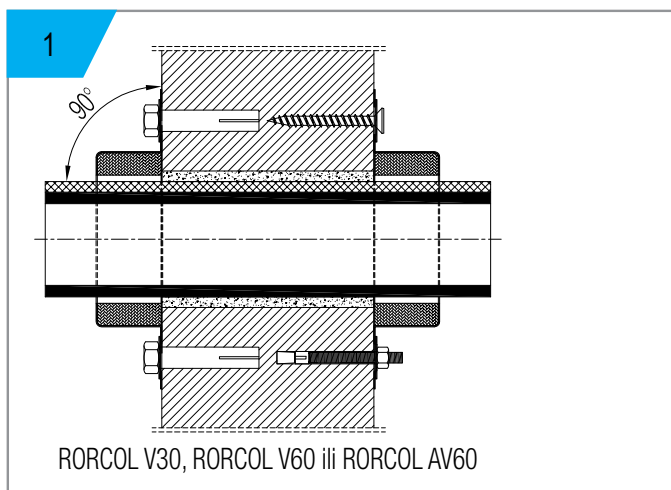
Premda je brtvljenje prodora namijenjeno isključivo unutarnjim primjenama, u postupku izgradnje prodor se može naći u izloženijim uvjetima u periodu dok se zgrada ne zatvori. U tom slučaju treba omogućiti zaštitu privremeno izloženih brtvljenih prodora u skladu s uputama za ugradnju iz ETA-e.

Pretpostavlja se da:

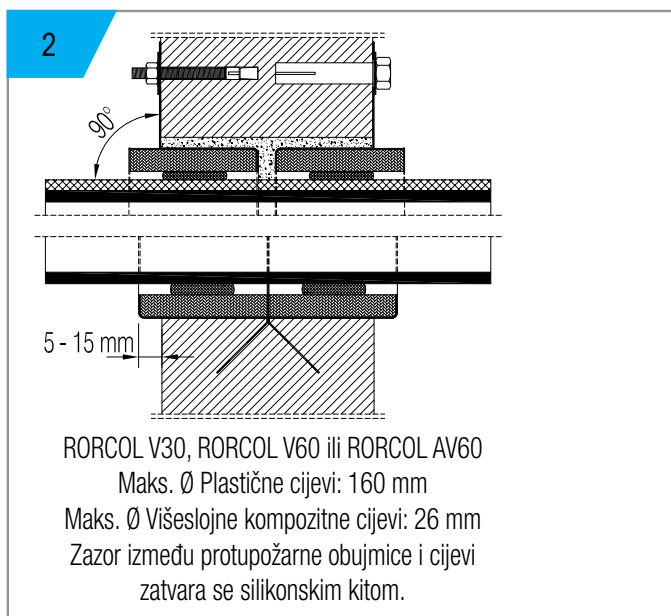
- se oštećenja brtvi na prodoru popravljaju na odgovarajući način.
- instalacija brtvi na prodorima ne utječe na stabilnost građevinskih elemenata - čak i u slučaju požara.
- je nadvrtnik ili pod iznad brtve na prodoru projektiran i u smislu zaštite od požara tako da nikakva dodatna mehanička opterećenja (osim njezine vlastite težine) ne djeluju na brtvu prodora.
- će termički pomaci cjevovoda bit kompenzirani na takav način da ne uvode opterećenje na brtvu prodora.
- su izolacije fiksirane na susjedni građevinski element (ne na brtvu prodora) u skladu s važećim propisima na takav način da u slučaju požara ne uvode dodatna opterećenja na brtvu prodora.
- noseća konstrukcija instalacija zadržava otpornost na požar kroz zahtijevani period, a pneumatski sustavi, sustavi komprimiranoga zraka itd. isključuju se u slučaju požara pomoću dodatnih uređaja (važi za brtvljenje plastičnih cijevi i dovodnih crijeva).

E41.hr Protupožarne obujmice

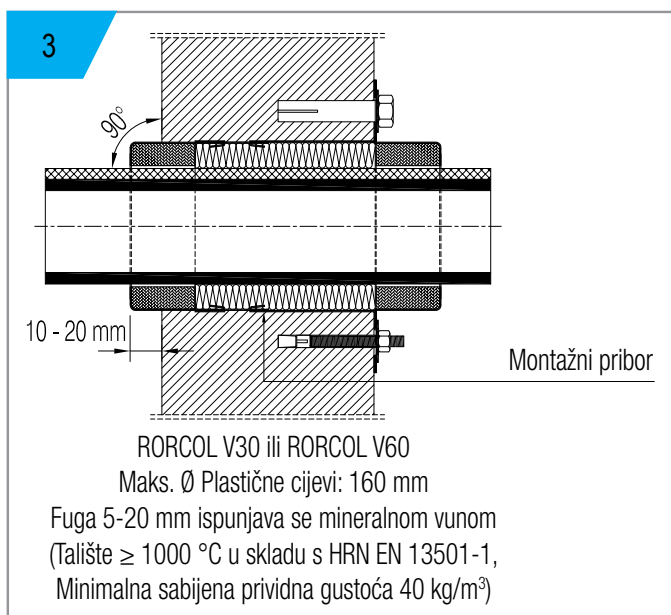
Napomene kod ugradnje - masivni zid



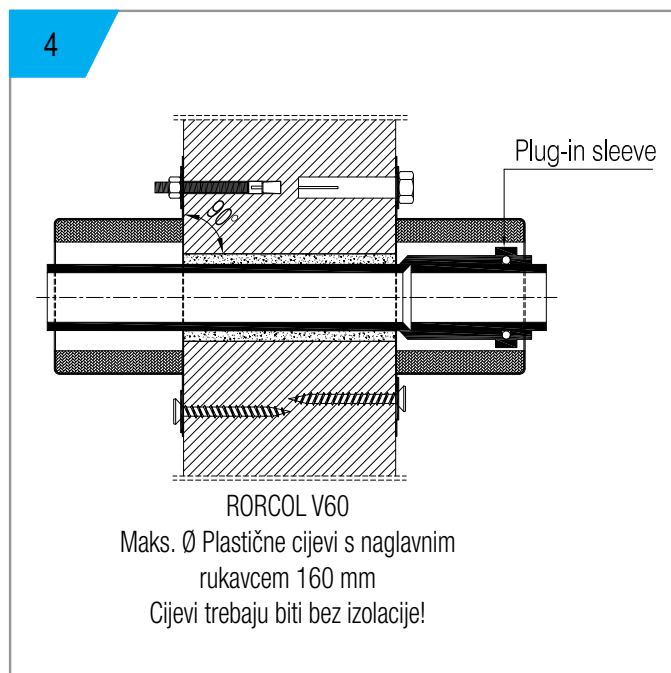
RORCOL V30, RORCOL V60 ili RORCOL AV60



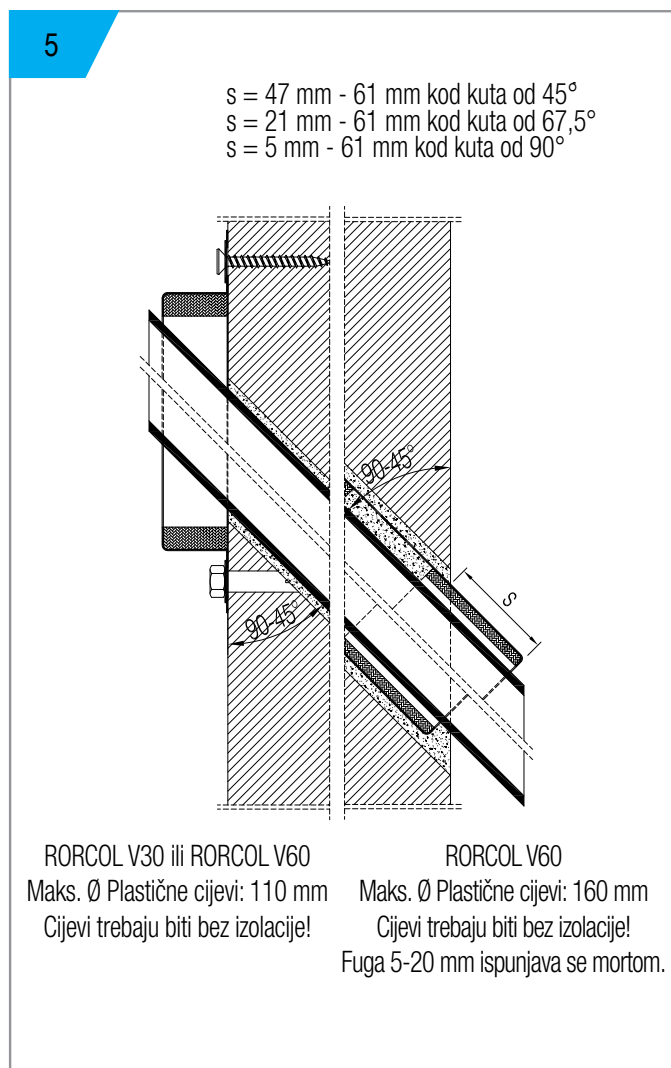
RORCOL V30, RORCOL V60 ili RORCOL AV60
 Maks. Ø Plastične cijevi: 160 mm
 Maks. Ø Višeslojne kompozitne cijevi: 26 mm
 Zazor između protupožarne obujmice i cijevi
 zatvara se silikonskim kitom.



RORCOL V30 ili RORCOL V60
 Maks. Ø Plastične cijevi: 160 mm
 Fuga 5-20 mm ispunjava se mineralnom vunom
 (Talište ≥ 1000 °C u skladu s HRN EN 13501-1,
 Minimalna sabijena prividna gustoća 40 kg/m³)



RORCOL V60
 Maks. Ø Plastične cijevi s naglavnim
 rukavcem 160 mm
 Cijevi trebaju biti bez izolacije!



RORCOL V30 ili RORCOL V60
 Maks. Ø Plastične cijevi: 110 mm
 Cijevi trebaju biti bez izolacije!

RORCOL V60
 Maks. Ø Plastične cijevi: 160 mm
 Cijevi trebaju biti bez izolacije!
 Fuga 5-20 mm ispunjava se mortom.

Masivni zid, debljina ≥ 100 mm

Tip	Fuga (cijev-zid)	Montaža	Materijal	Vanjski promjer cijevi [mm]	Izolacije [mm]			
					bez	PE ≤ 4	Elasto-mer ≤ 32	Mineralna vuna ≤ 50
Rorcol V30	≤ 10 mm, popunjena s AIR FIRE TECH protupožarnom ispunom ili mortom	Metalna sidra ili metalni tipli s vijcima $\geq M6$ ili vijci za ivericu $\geq 6 \times 55$ mm (samo za ekspanzirani beton)	PE	≤ 135	•	•	•	
			PP	≤ 125	•	•	•	
Rorcol V60			PE	≤ 200	•	•		
			PP	≤ 250	•	•		
			PVC-U	≤ 200	•	•		
Rorcol AV60			Dovodna crijeva	≤ 58	•			
			Višeslojne kompozitne cijevi	≤ 26	•	•	≤ 9	
				≤ 63			•	•
			Kanalice	≤ 50	•			
			Metalne cijevi	≤ 18		•	•	

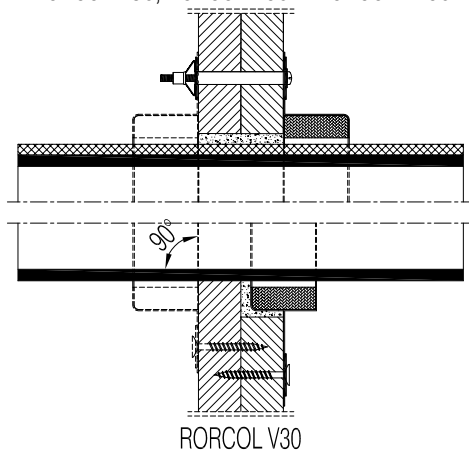
Višestruki prodori u masivnom zidu, debljina ≥ 100 mm

Tip	Maks. DN	Fuga (cijev-zid)	Montaža	Materijal / probojni element	Dimenzije cijevi [mm]	Izolacije [mm]		
						bez	PE ≤ 10	Elasto-mer ≤ 9
Rorcol AV60	110	≤ 10 mm, popunjena s AIR FIRE TECH protupožarnom ispunom ili mortom	Metalna sidra ili metalni tipli s vijcima $\geq M6$ ili vijci za ivericu $\geq 6 \times 55$ mm (samo za ekspanzirani beton)	Maks. 2× višeslojne kompozitne cijevi	≤ 26		•	•
	110			Maks. 13× PVC kanalice	≤ 50			
				Maks. 13× NYM-J	max. $5 \times 6,0$ mm ²			
	63			Maks. 2× metalne cijevi	≤ 18		•	•
				Maks. 1× PVC kanalica	≤ 25			
				Maks. 1× NYM-J	max. $5 \times 2,5$ mm ²			

Dodatne informacije o brtvljenju prodora koje nisu uključene u uputstvu proizvođač će dostaviti na zahtjev.

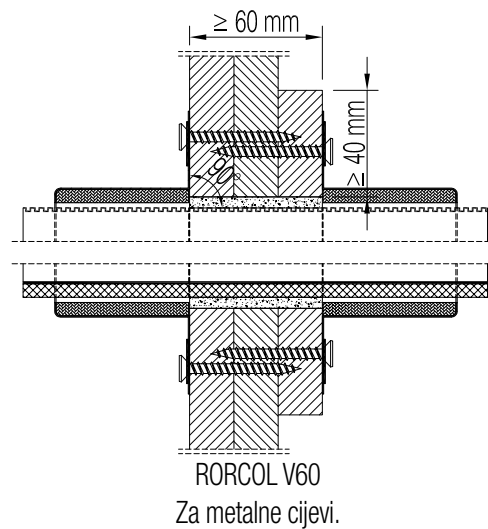
6

RORCOL V30, RORCOL V60 ili RORCOL AV60



RORCOL V30

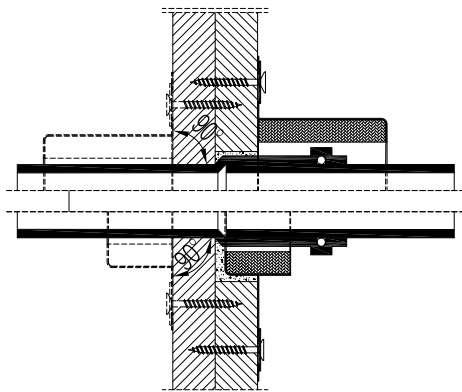
8



RORCOL V60
Za metalne cijevi.

7

RORCOL V30 ili RORCOL V60



RORCOL V30 ili RORCOL V60
Protupožarna obujmica ne smije
biti postavljena oko brtvila.

Pregrada za šahte EI90 i EI120, obloga 2×20, 3×15 ili 2×25 mm

Tip	Fuga (cijev-zid)	Montaža	Materijal	Vanjski promjer cijevi [mm]	Izolacije [mm]		
					bez	PE ≤ 4	Elastomer ≤ 9
Rorcol V30	≤ 10 mm, popunjena s AIR FIRE TECH protupožarnom ispunom ili gipsanom spojinom ispunom	Sidreni vijci ≥ M6 ili vijci za ivericu ≥ 3,5×35 mm sa Ø20 mm podloškama (samo za oblogu 2×25 mm)	PE	≤ 110		•	
			PP	≤ 110	•	•	
Rorcol V60			PE	≤ 110		•	
			PP	≤ 110	•	•	
Rorcol AV60			Višeslojne kompozitne cijevi	≤ 26	•	≤ 10	•
			Kanalice	≤ 50			
	Metalne cijevi	≤ 12			•		

Pregrada za šahte s višestrukim prodorima EI90 i EI120, obloga 2×20, 3×15 ili 2×25 mm

Tip	Maks. DN	Fuga (cijev-zid)	Montaža	Materijal / probojni element	Dimenzije cijevi [mm]	Izolacije [mm]	
						bez	Elastomer ≤ 9
Rorcol AV60	110	≤ 10 mm, popunjena s AIR FIRE TECH protupožarnom ispunom ili mortom	Metalna sidra ili metalni tipli s vijcima ≥ M6 ili vijci za ivericu ≥ 6×55 mm s podloškama Ø20 mm (samo za oblogu 2×20 mm)	13× PVC kanalice	≤ 50		
				Maks. 13× NYM-J	max. 5×6,0 mm ²		
	Maks. 2× metalne cijevi			≤ 12		•	
	Maks. 1× PVC kanalica			≤ 25			
	Maks. 1× NYM-J			max. 5×1,5 mm ²			

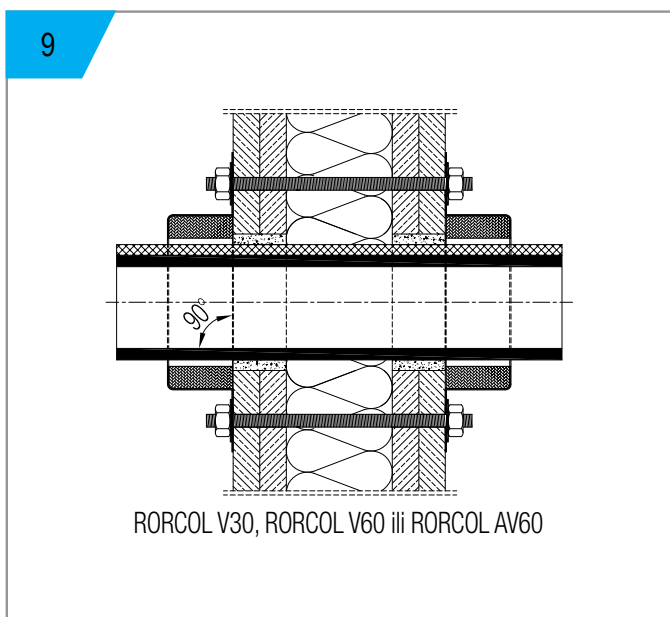
Dodatne informacije o brtvljenju prodora koje nisu uključene u uputstvu proizvođač će dostaviti na zahtjev.

Suho-montažni zid EI90 i EI120, debljine ≥ 100 mm

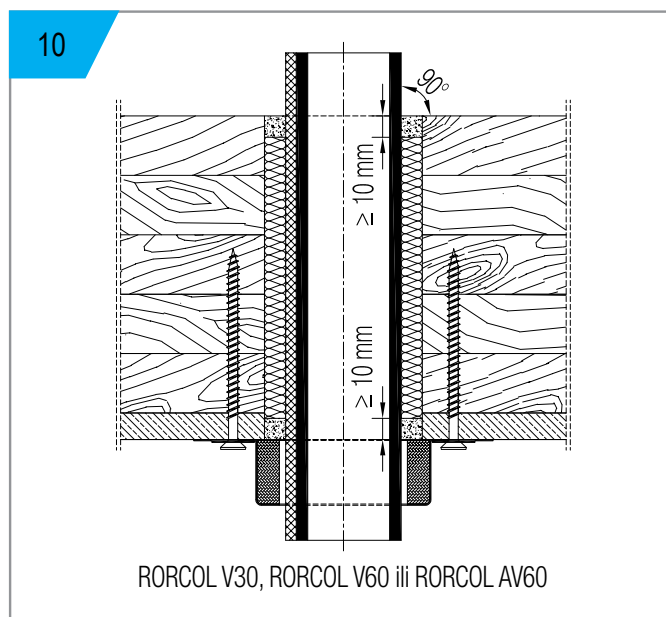
Tip	Fuga (cijev-zid)	Montaža	Materijal	Vanjski promjer cijevi [mm]	Izolacije [mm]			
					bez	PE ≤ 4	Elastomer ≤ 32	Mineralna vuna ≤ 50
Rorcol V30	≤ 10 mm, popunjena s AIR FIRE TECH protupožarnom ispunom ili gipsanom spojnom ispunom	Svornjaci $\geq M6$ sa $\varnothing 20$ mm podloškama i maticama	PE	≤ 135	•	•		
			PP	≤ 125	•	•		
Rorcol V60			PE	≤ 200	•	•		
			PP	≤ 200	•	•		
Rorcol AV60			Višeslojne kompozitne cijevi	≤ 63		•	•	•
			Kanalice	≤ 50				

Suho-montažni zid EI90 i EI120, debljine ≥ 100 mm, s višestrukim prodorima

Tip	Maks. DN	Fuga (cijev-zid)	Montaža	Materijal / probojni element	Dimenzije cijevi [mm]	Izolacije [mm]
						bez
Rorcol AV60	110	≤ 10 mm, popunjena s AIR FIRE TECH protupožarnom ispunom ili gipsanom spojnom ispunom	Svornjaci $\geq M6$ sa $\varnothing 20$ mm podloškama i maticama	Maks. 13x PVC kanalice	≤ 50	
				Maks. 13x NYM-J Maks. 1x NYM-J	maks. 5x6,0 mm ²	



Suho-montažni zid



Laminirani drveni pod

Laminirani drveni podovi EI90 i EI120, debljine ≥ 152,5 mm

(140 mm drveta + 12,5 mm gips kartonske ploče)

Tip	Fuga (cijev-zid)	Montaža	Material	Vanjski promjer cijevi [mm]	Izolacije [mm]					
					bez	PE ≤ 4	Elasto-mer ≤ 13	Mineralna vuna ≤ 20	Poliesterska vuna	
Rorcol V30	Mineralna vuna (talište ≥ 1000 °C, A1 u skladu s EN 13501-1, minimalne sabijene prividne gustoće 40 kg/m ³) i dodatnih ≥ 10 mm AIR FIRE TECH protupožarne ispune	Vijci za ivericu ≥ 6protupožarnom90 mm s podloškama Ø20 mm	PE	≤ 125	≤ 4					
			PP	≤ 125	•				•	
Rorcol V60			PE	≤ 125	•					
			PP	≤ 125	•					•
Rorcol AV60			Višeslojne kompozitne cijevi	≤ 63		•	•	•		

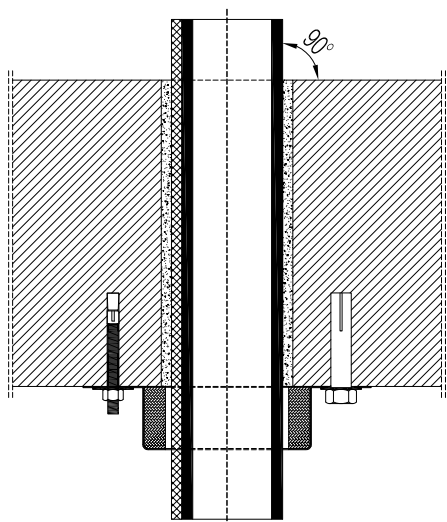
Laminirani drveni podovi EI90 i EI120, debljine ≥ 152,5 mm a višestrukim prodorima

(140 mm drveta + 12,5 mm gips kartonske ploče)

Tip	Maks. DN	Fuga (cijev-zid)	Montaža	Materijal / probojni element	Dimenzije cijevi [mm]	Izolacije [mm]		
						bez	PE	Elastomer ≤ 9
Rorocol AV60	110	Mineralna vuna (talište ≥ 1000 °C, A1 u skladu s EN 13501-1, minimalne sabijene prividne gustoće 40 kg/m ³) i dodatnih ≥ 10 mm AIR FIRE TECH protupožarne ispune	Vijci za ivericu ≥ 6×90 mm s podloškama Ø20 mm	Maks. 4× višeslojne kompozitne cijevi	≤ 26	≤ 10	Elastomer	•

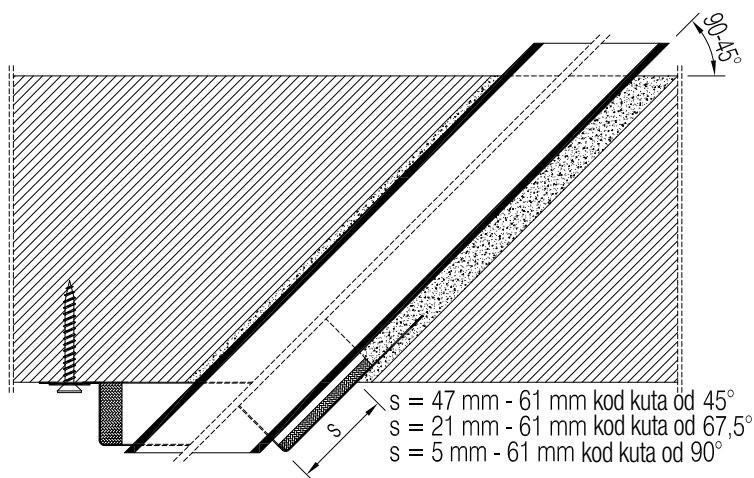
Dodatne informacije o brtvljenju prodora koje nisu uključene u uputstvu proizvođač će dostaviti na zahtjev.

11



RORCOL V30, RORCOL V60 ili RORCOL AV60

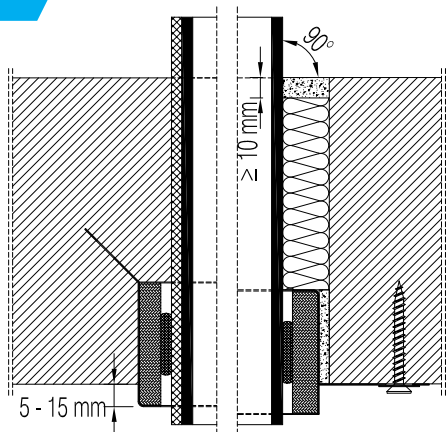
13



RORCOL V30 ili RORCOL V60
Maks. Ø plastične cijevi s
naglavnim rukavcem: 110 mm.
Cijevi trebaju biti bez izolacije!

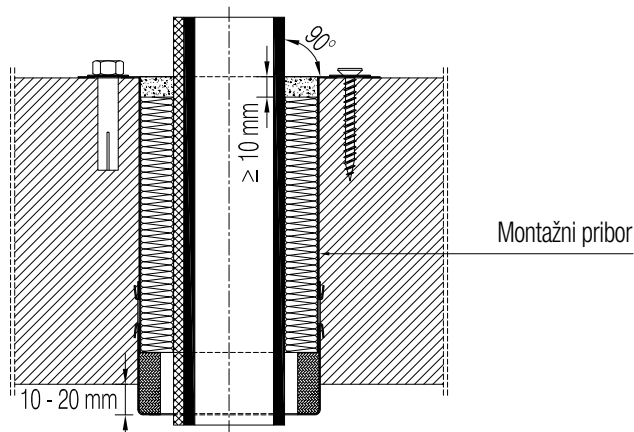
RORCOL V60
Maks. Ø plastične cijevi s
na-glavnim rukavcem: 125 mm.
Cijevi trebaju biti bez izolacije!
Zazor ispunjen sa 5-10 mm mortla!

12



RORCOL V30, RORCOL V60 ili RORCOL AV60
Zazor između protupožarne obujmice i cijevi ispunjen
komercijalno dobavljivim silikonskim kitom.
Zazor između cijevi i poda ispunjen sa 5-30 mm mineralne
vuna (talište ≥ 1000 °C, A1 u skladu s EN 13501-1,
minimalne sabijene prividne gustoće 40 kg/m³) i dodatnom
AIR FIRE TECH protupožarnom ispunom.

14



RORCOL V30 ili RORCOL V60
Zazor između cijevi i poda ispunjen sa 5-30 mm
mineralne vuna (talište ≥ 1000 °C, A1 u skladu s
EN 13501-1, minimalne sabijene prividne gustoće
40 kg/m³) i dodatnom AIR FIRE TECH
protupožarnom ispunom.

Dodatne informacije o brtvljenju prodora koje nisu uključene u uputstvu proizvođač će dostaviti na zahtjev.

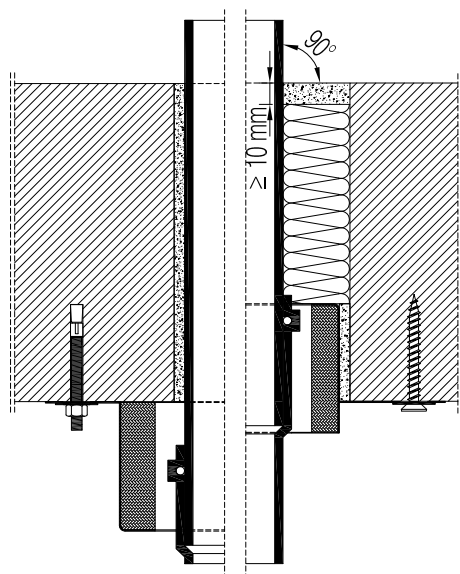
Masivni pod, debljine ≥ 150 mm

Tip	Fuga (cijev-zid)	Montaža	Materijal	Vanjski promjer cijevi [mm]	Izolacije [mm]				
					bez	PE ≤ 4	Elastomer ≤ 25	Mineralna vuna ≤ 50	Poliesterska vuna ≤ 4
Rorcol V30	≤ 10 mm, popunjena s AIR FIRE TECH protupožarnom ispunom ili mortom	Metalna sidra ili metalni tipli s vijcima $\geq M6$ ili vijci za ivericu $\geq 6 \times 55$ mm s podloš-kama $\varnothing 20$ mm (samo za ekspanzirani beton)	PE	≤ 135	•	•			•
			PP	≤ 125	•	≤ 8			•
Rorcol V60			PE	≤ 135	•	•			•
			PP	≤ 125	•	≤ 8			•
Rorcol AV60			Višeslojne kompozitne cijevi	≤ 26	•	•	•	•	
				≤ 63			•	•	

Masivni pod, debljine ≥ 150 mm, s višestrukim prodorima

Tip	Maks. DN	Fuga (cijev-zid)	Montaža	Materijal / probojni element	Dimenzije cijevi [mm]	Izolacije [mm]		
						bez	PE ≤ 10	Elastomer ≤ 9
Rorcol AV60	110	≤ 10 mm, popunjena s AIR FIRE TECH protupožarnom ispunom ili mortom	Metalna sidra ili metalni tipli s vijcima $\geq M6$ ili vijci za ivericu $\geq 6 \times 55$ mm (samo za ekspanzirani beton)	Maks. 7x višeslojne kompozitne cijevi	≤ 26		•	•

15



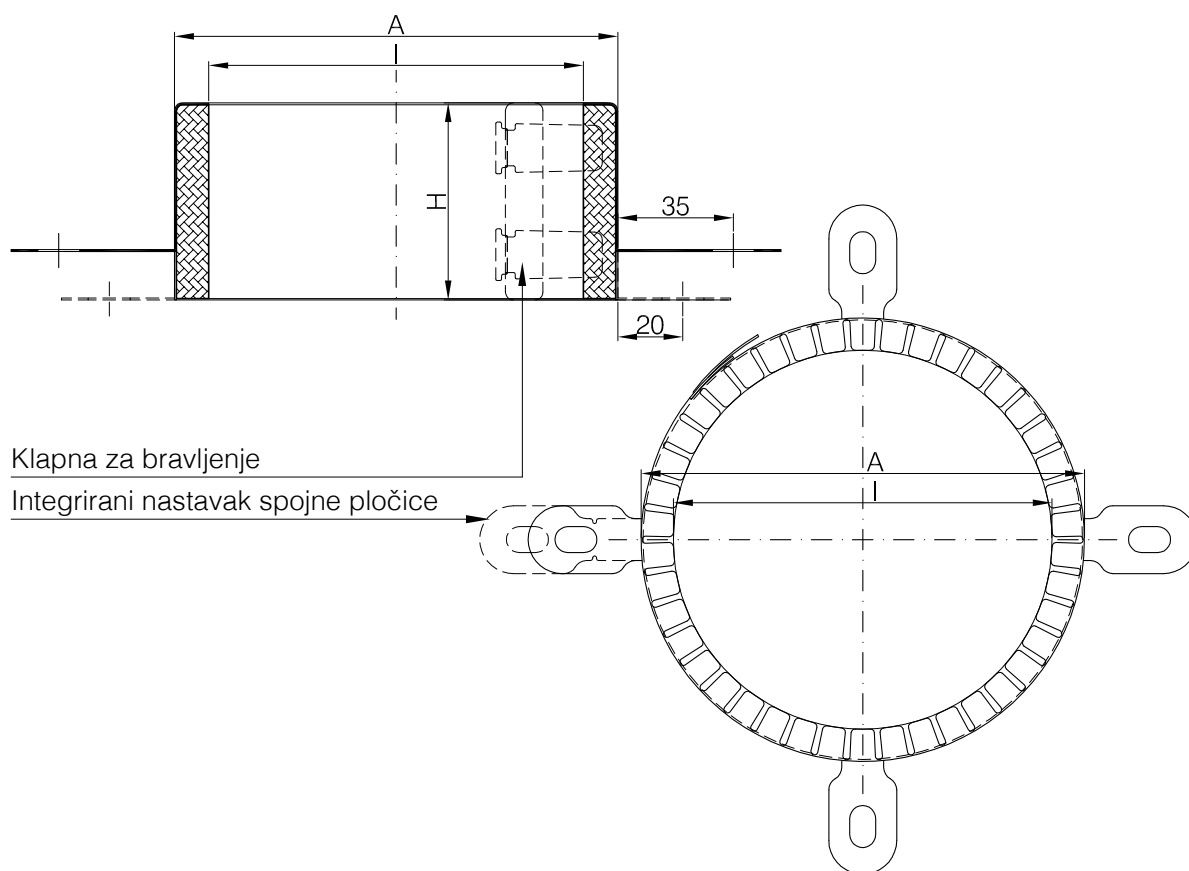
RORCOL V60

Maks. \varnothing plastične cijevi s naglavnim rukavcem: 125 mm.

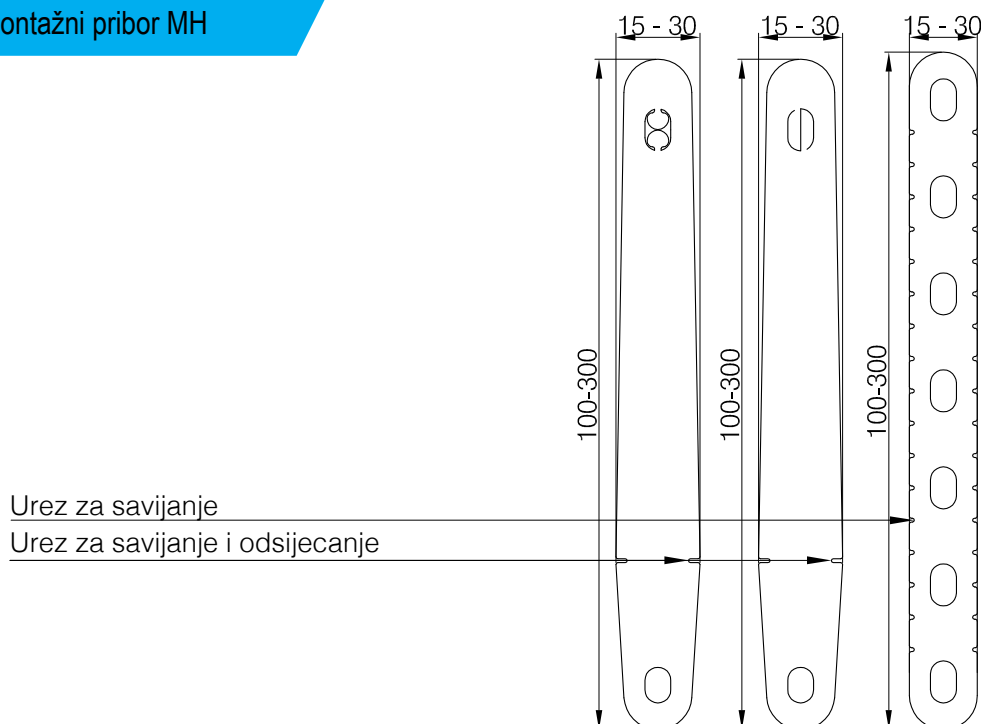
Cijevi trebaju biti bez izolacije!

Zazor između cijevi i poda ispunjen sa 5-30 mm mineralne vuna (talište ≥ 1000 °C, A1 u skladu s EN 13501-1, minimalne sabijene prividne gustoće 40 kg/m^3) i dodatnom AIR FIRE TECH protupožarnom ispunom.

Knauf Firecollar Rorcol



Montažni pribor MH

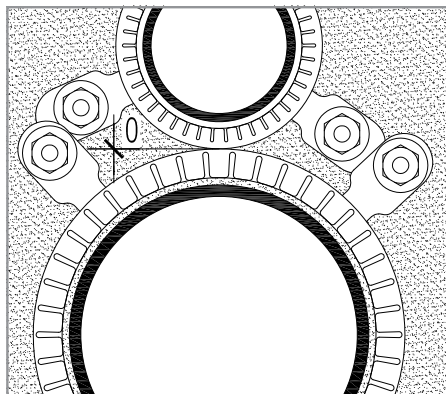


Protupožarna obujmica

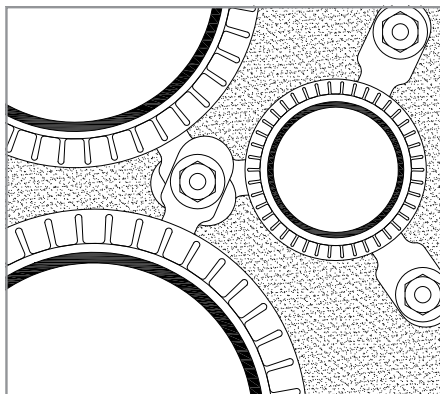
Tip	Područje primjene	Tip	Vanjski promjer [A] [mm]	Unutarnji promjer [I] [mm]	Broj spojnih pločica	Broj artikla	EAN
V30 EI90/EI120 U/U DN16-40	Plastične kanalizacijske cijevi	BRM/V30/DN40	55	44	3	527407	9002943077669
V30 EI90/EI120 U/U DN50-56		BRM/V30/DN56	73	62	3	527408	9002943077676
V30 EI90/EI120 U/U DN59-63		BRM/V30/DN63	85	68	3	527409	9002943077683
V30 EI90/EI120 U/U DN75-80		BRM/V30/DN80	106	89	4	527410	9002943077690
V30 EI90/EI120 U/U DN110		BRM/V30/DN110	137	116	4	527411	9002943077706
V30 EI90/EI120 U/U DN125		BRM/V30/DN125	157	131	4	527412	9002943077713
V30 EI90/EI120 U/U DN140		BRM/V30/DN140	178	146	4	527413	9002943077720
V60 EI90/EI120 U/U, U/C DN50-56	Plastične kanalizacijske cijevi, produžeci i posebne primjene	BRM/V60/DN56	73	62	3	527414	9002943077737
V60 EI90/EI120 U/U, U/C DN59-63		BRM/V60/DN63	85	68	3	527417	9002943077744
V60 EI90/EI120 U/U, U/C DN75-80		BRM/V60/DN80	106	89	4	527418	9002943077751
V60 EI90/EI120 U/U, U/C DN110		BRM/V60/DN110	137	116	4	527419	9002943077768
V60 EI90/EI120 U/U, U/C DN125		BRM/V60/DN125	157	131	4	527420	9002943077775
V60 EI90/EI120 U/U, U/C DN135-140		BRM/V60/DN140	178	146	4	527422	9002943077782
V60 EI90/EI120 U/U, U/C DN160		BRM/V60/DN160	198	167	5	527423	9002943077799
V60 EI90/EI120 U/U, U/C DN180		BRM/V60/DN180	-	-	-	527424	9002943077805
V60 EI90/EI120 U/U, U/C DN200		BRM/V60/DN200	243	207	6	527425	9002943077812
V60 EI90/EI120 U/U, U/C DN250		BRM/V60/DN250	299	257	6	527426	9002943077829
AV60 EI90/EI120 U/C DN16-40	Višeslojne kompozitne cijevi, kabeli i metalne cijevi	BRM/AV60/DN40	55	42	3	527427	9002943077836
AV60 EI90/EI120 U/C DN50-56		BRM/AV60/DN56	75	61	3	527428	9002943077843
AV60 EI90/EI120 U/C DN59-63		BRM/AV60/DN63	85	71	3	527429	9002943077850
AV60 EI90/EI120 U/C DN75-80		BRM/AV60/DN80	106	89	4	527433	9002943077867
AV60 EI90/EI120 U/C DN110		BRM/AV60/DN110	137	116	4	527435	9002943077874
AV60 EI90/EI120 U/C DN125		BRM/AV60/DN125	157	132	4	527436	9002943077881
AV60 EI90/EI120 U/C DN140		BRM/AV60/DN140	178	147	4	527439	9002943077898
AV60 EI90/EI120 U/C DN160		BRM/AV60/DN160	198	168	5	527440	9002943077904

Materijal kućišta: Nirosta

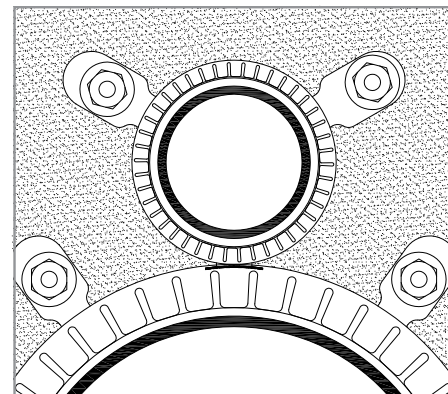
Knauf obujmice Rorcol



Radni zazor između protupožarnih obujmica ≥ 0 mm.



Dozvoljeno je fiksiranje najviše tri spojne pločice zajedničkim vijkom.



Dodatne informacije o brtvljenju prodora koje nisu uključene u uputstvu proizvođač će dostaviti na zahtjev.

Komponente sustava Knauf obujmica Rorcol

Rorcol V30

EI120

EI90



Za plastične kanalizacijske cijevi

Rorcol V60

EI120

EI90



Za plastične kanalizacijske cijevi, produžetke i posebne primjene

Rorcol AV60

EI90



Za višeslojne kompozitne cijevi, kabele i metalne cijevi

Montažni pribor- MH



Koristi se kao produžetak

Protupožarna ispuna zazora BMF



Koristi se za zatvaranje zazora između razdvajajućega i prodirućeg elementa

CE 1139

Air Fire Tech
Brandschutzsysteme GmbH
Stranzenberggasse 7b/2
1130 Wien, AUSTRIA

13

1139-CPD-0523/13

ETA-13/0758

ETAG 026, Teil 2

DOP 2014/1

Rohrabschottung
„Air Fire Tech
System RORCOL“
Nutzungskategorie Y1

Weitere relevante
Eigenschaften siehe
ETA-13/0758

IZJAVA O SVOJSTVIMA

Br. 2014/1 u skladu s Uredbom (EU) br. 305/2011
(Uredba o građevinskim proizvodima CPR) Aneks III

Protupožarna objumica RORCOL

1. Jedinstveni identifikacijski kôd tipa proizvoda:

Protupožarna objumica RORCOL V30, RORCOL V60, RORCOL AV60, protupožarna ispunja BFM/K310

2. Tip, šarža ili serijski broj ili bilo kakav drugi element koji omogućuje identifikaciju građevinskog proizvoda kako se zahtijeva sukladno Članku 11(4):

Oznaka tipa: nalazi se na naljepnici na proizvodu.

3. Namjena ili namjene građevinskog proizvoda, u skladu s primjenjivim usklađenim tehničkim specifikacijama, kako je predvidio proizvođač:

Brtvljenja prodora za: zapaljive cijevi,
nezapaljive cijevi, k
abela kroz zidove i stropove u skladu sa ETA-13/0758.

4. Naziv, registrirani trgovački naziv i registrirana robna marka i kontaktna adresa proizvođača prema zahtjevu sukladno Članku 11(5):

Air Fire Tech Brandschutzsysteme GmbH, Stranzenberggasse 7b/2, 1130 Wien, AUSTRIA

5. Gdje je to primjenjivo, naziv i kontaktna adresa ovlaštenoga predstavnika čija punomoć pokriva zadatke navedene u Članku 12(2): nije primjenjivo.

6. Sustav ili sustavi ocjenjivanja i verifikacije postojanosti performansi građevinskoga proizvoda kako je to navedeno u Aneksu V, Sistem 1.

7. U slučaju deklaracije performansi koja se odnosi na građevinski proizvod pokriven usklađenim standardom: nije primjenjivo.

8. U slučaju deklaracije performansi koja se odnosi na građevinski proizvod za kojega je objavljena Europska tehnička ocjena: Austrijski institut za građevinarstvo izdao je Europsko tehničko odobrenje ETA-13/0758 u skladu s ETAG br. 026-dio 2. Ovlašteno tijelo MA39 – certifikacijska kuća – WIEN-ZERT obavlja nadzor u skladu s Aneksom V, System 1 i izdala je EC certifikat o sukladnosti 1139-CPD-0523/13.

9. Deklarirane performanse:

Bitna performansa	Performansa	Usklađena tehnička specifikacija
Reakcija na vatru	Klase E	EN 13501-1
Otpornost na vatru	U skladu s ETA-13/0758	EN 13501-2
Izdržljivost u uporabivost	Upotrijebite kategoriju Y ₁	EOTA tehnički izvještaj TR 024
Opasne tvari	Ne sadržava	Smjernica odbora 67/548/EEC i Propis (EC) br. 1272/2008

10. Performanse proizvoda identificiranoga u točkama 1 i 2 sukladne su performansama deklariranim u točki 9. Ova se deklaracija o performansama izdaje pod isključivom odgovornošću proizvođača navedenoga u točki 4.

Potpisano za i u ime
proizvođača od strane:

Beč, travanj 2014.



(Uwe Stefani,
CEO Air Fire Tech Brandschutzsysteme GmbH)

Napomene

Knauf d.o.o.
Tvornica Knin
Uzdolje polje 91
22300 Knin, Hrvatska
T +385 (0)22 688 500
F +385 (0)22 688 540
E knauf@knauf.hr
www.knauf.hr

Knauf d.o.o.
Podružnica Zagreb
Ulica grada Vukovara 21
10000 Zagreb, Hrvatska
T +385 (0)1 3035 400
F +385 (0)1 3035 415
E knauf@knauf.hr
www.knauf.hr

Knauf d.o.o. Sarajevo

Kolodvorska 11a
71000 Sarajevo, Bosna i Hercegovina
T +387 (0)33 711 090
F +387 (0)33 664 368
E info@knauf.ba
www.knauf.ba

Knauf d.o.o. Podgorica
Vojvode Maša Durovića, zgrada 2/7,
zgrada City Kvart
81000 Podgorica, Crna Gora
T +382 (0)20 513 114
F +382 (0)20 513 115
E info@knauf.co.me
www.knauf.rs



Zadržavamo pravo na tehničke izmjene. Tekuća je verzija uvijek važeća. Naša se garancija izričito ograničava na naše proizvode u besprijekornom stanju. Navedena građevinska i strukturna svojstva i karakteristična građevna fizikalna svojstva Knauf sustava mogu se postići jedino isključivom uporabom komponenti sustava Knauf ili drugih proizvoda koje izričito preporuča Knauf. Sve količine za primjenu i isporuku zasnivaju se na empirijskim podacima i ne mogu se lako prenositi na druga različita područja. Sva prava zadržana. Za sve dopune, reprinte i fotokopije, uključivo i one od izvadaka, zahtijeva se naša izričita privola.

Navedena građevinska i strukturna svojstva i karakteristična građevna fizikalna svojstva Knauf sustava mogu se postići jedino isključivom uporabom komponenti sustava Knauf ili drugih proizvoda koje izričito preporuča Knauf.

NAPOMENA: Ovaj dokument prestaje važiti kada ga zamijeni nova verzija.